

**Check Tipo Globo
Bridas 300 #
Modelo CHGB3
Manual de Producto**

**1.5.5.P-CHGB3
10/02**

Check Tipo Globo Bridas 300 # Modelos CHGB3

Manual de Producto

Tabla de Contenido

Sección

Especificaciones	1.5.5.P-CHGB3
Aplicaciones	
Diseño	
Códigos	
Dimensiones	
Tabla de Partes	
Orden de Compra	
Instalación	1.5.5.P-CHGB3-I
Procedimiento de Instalación	
Información Técnica	1.5.5.P-CHGB3-IT
Servicio de Mantenimiento	
Ajuste	
Procedimiento de Chequeo	
Procedimiento en caso de falla	
Garantías	1.5.5.P-G
Lista de Partes	1.5.5.P-CHGB3-P
Partes de Ensamble	

Check Tipo Globo Bridas 300 # Modelos CHGB3

Aplicaciones

Referencia figura 1.

El Modelo 1.5.5.P-CHGB3, es de una check de no retorno tipo Globo de acción simple de apertura o cierre, controlando el paso de los flujos, mediante un obturador tipo canasta asiento de libre movimiento que evita que se formen ranuras o canales en los asientos intercambiables sin quitar los cuerpos de la instalación, esta acción es por medio del giro que se forma al paso de los flujos a través del check y a su vez controla la apertura o cierre silenciosamente evitando el golpe de ariete.

Su control de operación es automático.

Diseño

* Este modelo de check Globo permite hacer el reempacado de los asientos sin quitar los cuerpos de la instalación sin necesidad de ajustes o selladores, el tiempo de mantenimiento es de 10 a 15 minutos.

* El check Globo cuenta con un resorte en su interior que permite el ajuste y cierre del check, calibrando de esta manera la apertura y sello hermético entre el obturador canasta asiento y el asiento del check.

* En los check Globo se pueden intercambiar las piezas entre sí, creando diferentes tipos de productos.

* Este modelo de check se puede convertir en válvula solo con intercambiar algunas piezas.

* Sólido diseño y construcción robusta para soportar presiones de 300 # lbs vapor o 600 # lbs. agua.

* Fácil forma de mantenimiento.

* Mantenimiento en nuestra planta.

* No se necesitan herramientas especiales ni necesidad de maquinar las piezas para su reparación.

Especificaciones

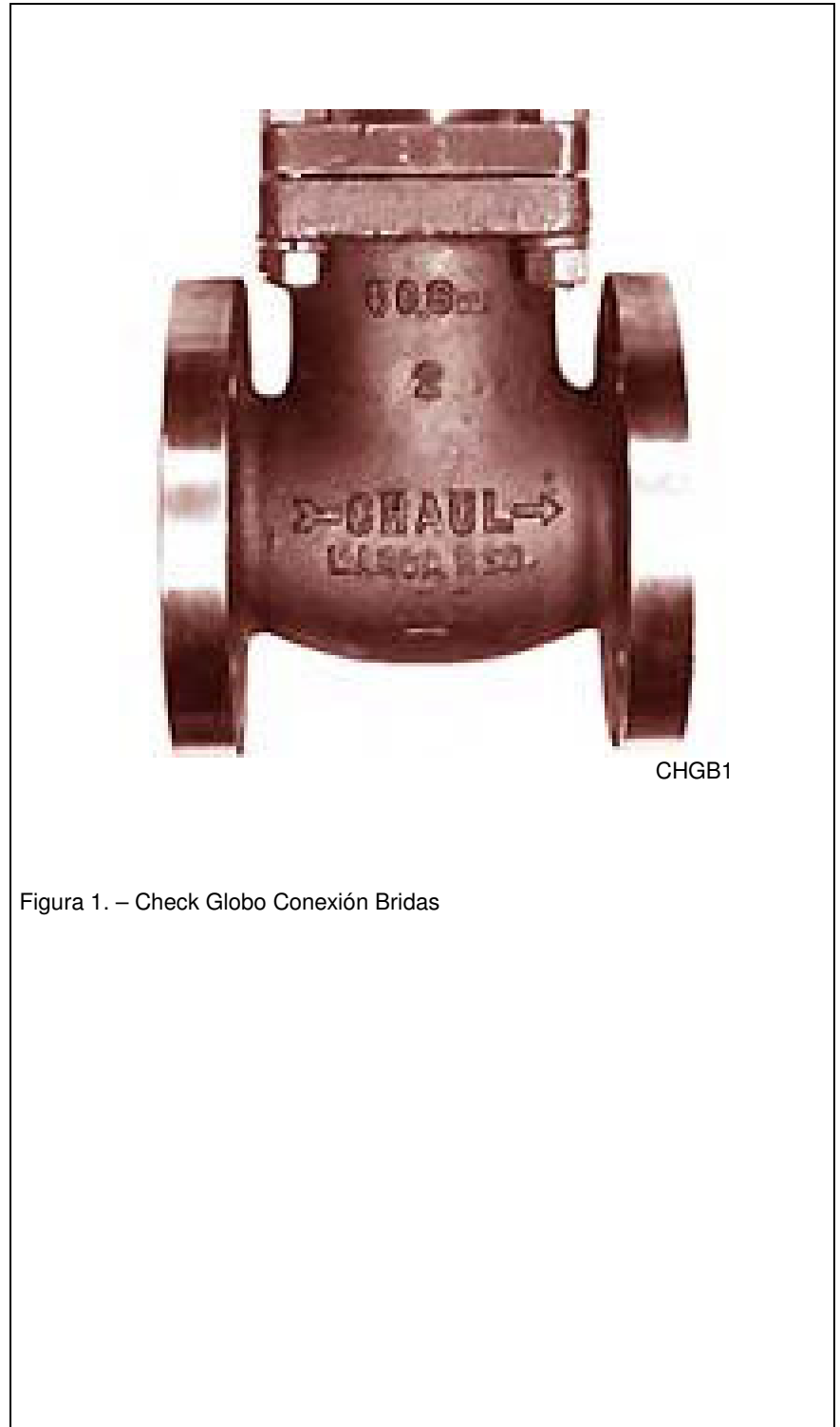


Figura 1. – Check Globo Conexión Bridas

Especificaciones

Condiciones de Operación:

Operación La operación de apertura o cierre del check es automático

Temperatura de Operación -- 10 C° a 210 C° (14 F° a 410 F°)

Presión de Prueba 42 Kg. el asiento y 84 Kg. toda la válvula.

Materiales de Fabricación

Cuerpo
Tapa check

Bronce

Obturador Canasta Asiento

Acero Inoxidable

Asiento (según su uso puede ser de neopreno, acero Inox. Bronce, etc.)
Empaque

Teflón Virgen

Código de Materiales

Tuerca Asiento

Latón

Tornillos Cap

Acero (Grado # 5)

Tabla 1-CHGB1 Modelos

012	CHGB3
034	CHGB3
100	CHGB3
112	CHGB3
200	CHGB3
212	CHGB3
300	CHGB3
400	CHGB3
600	CHGB3

Códigos de Siglas

CH	Check
FL	Flujo Libre
R	Rosca
B1	Bridas 150 #
B3	Bridas 300 #
E	Vástago C / Exterior

01	Bronce
02	Latón
03	CF8
04	CF8L
05	CF8M
06	CF8ML
07	Alloy 20
08	Hastelloy B
09	Hastelloy C
10	Inconel
11	Monel
12	W.C.B Grado A-216
13	Hierro Colado
14	Aluminio
16	Fierro
17	Zamac
33	Teflón Virgen

Dimensiones

CHECK GLOBO			GLOBE CHECK VALVE				
PULGADAS INCHES A	ROSCA THREADED B	BRIDAS	BRIDAS	BRIDAS	BRIDAS	FLANGED 300 C	FLANGED 300 C
		SOLDABLE WELDED B	FLANGED 150 B	FLANGED 300 B	FLANGED 150 C		
3/8	2 5/8	2 5/8					
1/2	3	3	4 3/8		6 1/8	7/16	9/16
3/4	3 5/8	3 5/8	4 7/8			1/2	5/8
1	4 1/8	4 1/8	5		8	9/16	11/16
1 1/4	4 7/8	4 7/8	6 3/8		6 1/2	5/8	3/4
1 1/2	5 1/4	5 1/4	6 1/2		9 1/4	11/16	13/16
2	6 1/2	6 1/2	9 3/8		10 1/2	3/4	7/8
2 1/2	7 1/4	7 1/4	7 1/8		7 3/8	7/8	1
3	8	8	8 3/8		8 7/8	15/16	1 1/8
A	BRIDAS FLANGED 150 D	BRIDAS FLANGED 300 D	VOLANTE WHEEL E	CENTRO/ALTURA CENTER/TOP F	R/S LBS.	PESO WEIGHT 150 LBS.	300 LBS.
3/8				1 15/16	.992		
1/2	3 1/2	3 3/4		2 1/2	2.204	6.172	7.275
3/4	3 7/8	4 5/8		2 5/8	3.086	8.598	9.700
1	4 1/4	4 7/8		3 3/8	4.629	10.802	14.991
1 1/4	4 5/8	5 1/4		3 5/8	8.157	14.550	18.959
1 1/2	5	6 1/8		4	9.700	17.857	23.369
2	6	6 1/2		5	14.991	31.305	36.155
2 1/2	7	7 1/2		6	32.408	33.289	52.470
3	7 1/2	8 1/4		6	39.021	65.036	70.989

A-DIAM.FLUJO B-CARA/CARA C-ESPEJOR D-DIAM.BRIDA E-VOLANTE F-CENTRO-ALTURA
 A-DIAMETER B-FACE-FACE C-THICKNESS D-FLANGES DIAM. E-WHEEL F-CENTER-TOP

Orden de Compra

CVI

Para mayor información, contacte con nuestros
 Distribuidores autorizados CVI CENTER División
 México, o en nuestras paginas en www.CVI.net

Tel: (52) (55) 50-49-31-77 al 80
 Tel/Fax: (52) (55) 50-49-22-54 y 50-49-22-60

Tabla de Partes

Código de Pieza

2.- Asiento	Medida – AM -33
6.- Canasta Asiento	Medida – CA – 03
9.- Cuerpo	Medida – CGR,B1,B3 -
13.- Empaque	Medida – EM – 33
22.- Resorte	Medida – RE – 03
26.- Tapa Check Flujo Libre	Medida – TCH – 01
34.- Tornillos	Medida – TCAP – 16
29.- Tuerca Asiento	Medida – TA -02
	* Medida – Identificación de la medida de la válvula

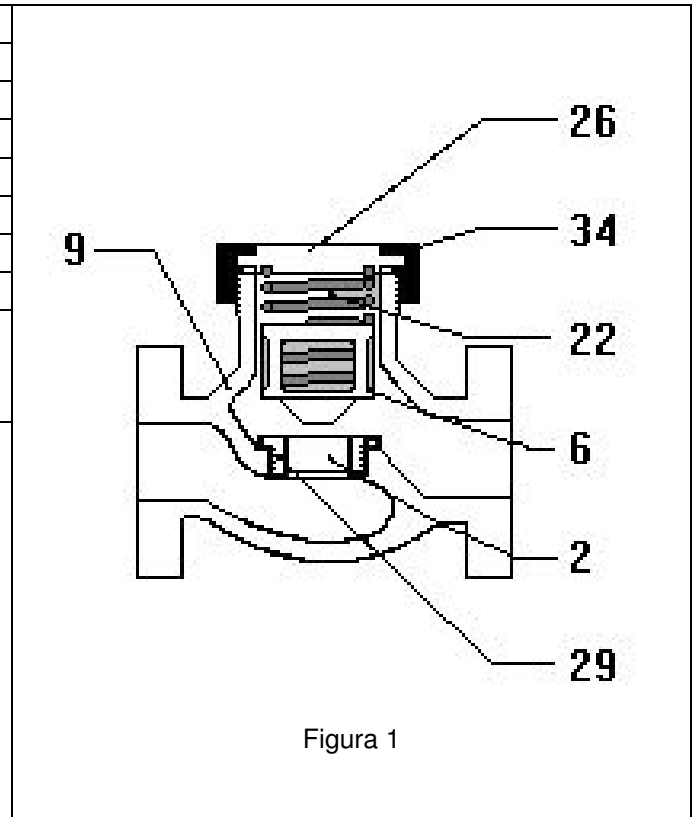


Figura 1

Check Tipo Globo Bridas # 300 Modelos CHGB3

Instalación

Procedimiento de Instalación

Equipo que se necesita

- * 2 Llaves Stilson, Llaves Españolas o Estrías.
- * Cinta de Teflón, o Sellador para Tubería.
- * Cepillo para limpiar la tubería.

Procedimiento para la instalación

Para llevar a cabo la instalación de la válvula se debe de cerciorarse que la tubería este libre de impurezas tales como rebabas, soldadura o impurezas que se puedan incrustar en los asientos de la válvula. Figura 2

Se debe de tomar la válvula y atornillarla según la conexión de la válvula (R – Rosca, B1- Bridas 150 Lbs., B3 – Bridas 300 Lbs.) (ver Figura 3), en la instalación en dirección de la flecha indicada en el cuerpo de la válvula **Figura 1** que indica el sentido del flujo.

Este diseño de válvula tipo Flujo Libre es de operación vertical, horizontal o de 45°, por su diseño evita la caída de presión debido a su diseño interior ver Figura 4.

Este tipo de válvula sustituye a las válvulas de compuesta, mariposa o bola según la aplicación ya que este diseño permite sellos herméticos con asientos intercambiables

Peligro

En caso de instalarse al revés la válvula cuando se cierre la válvula quedara presurizada y no se podrá abrir y se corre el riesgo de explosión o reventamiento de las tuberías por exceso de presión además del daño en los equipos generadores de presión y bombeo de l flujo.



Figura 2



Figura 3



Figura 4

Check Tipo Globo Bridas 300 # Modelos CHGB3

Información Técnica

Información Técnica

La operación principal de los checks es controlar el paso de los flujos a manejar, sin importar cual sea la presión ofreciendo sellos herméticos y garantizamos que no hay golpe de ariete, dentro de la presión de trabajo a la que esta diseñada. (ver Presión de Prueba en la sección (1.5.5.P-CHGB3). La operación de apertura y cierre de los checks se debe a la apertura o cierre del obturados tipo canasta asiento contra el asiento, el obturador gira con el paso de los flujos según al apertura del check generando una auto limpieza interior del mismo, evitando de esta manera la formación de ranuras o canales en el obturador tipo canasta ni en los asientos. Nuestras Checks, están especialmente diseñados para usarse en cualquier aplicación otorgando la más amplia Garantía a Nivel Mundial. CVI fabrica todos sus productos bajo Patentes y Tecnología Propia, Registrados a Nivel Internacional, por tal motivo nos hace altamente competitivos a Nivel Internacional. CVI prueba todos los productos individualmente a la presión de trabajo (ver Figura 6) (ver Presión de Prueba en la sección 1.5.5.P-CHGB3).

Los checks CVI están diseñadas para ofrecer sellos herméticos "0" Fugas, en asientos, siempre y cuando se opere de manera adecuada y dentro de las temperaturas a la que fue diseñada (ver temperatura de Uso en la sección 1.5.5.P-CHGB3), nuestros materiales son de la mas Alta Calidad. Nuestro departamento de Control de Calidad inspecciona cada una de las piezas para cerciorarse que coinciden con las normas establecidas por CVI y así poder ofrecer una ínter cambiabilidad de piezas sin necesidad de ajuste alguno (ver Figura 4 y 5). Nuestros diseños de partes nos permiten generar diferentes tipos de válvulas y checks dentro de la misma medida solo intercambiando sus partes, debido a esto se pueden generar mas de 300 tipos de válvulas diferentes de válvulas dentro de la misma medida solo intercambiando sus partes, debido a esto se pueden generar mas de 300 tipos de válvulas diferentes. (ver Figura 7)

En caso de necesidad de convertir un check en válvula solo se tiene que agregar las partes de la válvula y de esta manera podrá operar como válvula. Se debe cerciorar que la dirección del flujo sea la misma dirección de la flecha CVI indicada en el cuerpo del check, ya que en caso de que la instale al revés el check quedara presurizado y no se podrá abrir generando un peligro de incremento de presión en la línea y por consiguiente un **accidente** o **explosión**, recomendamos que siempre se cercioren que los productos CVI operen dentro de las condiciones de uso estipuladas en nuestras hojas técnicas.



Figura 4



Figura 5

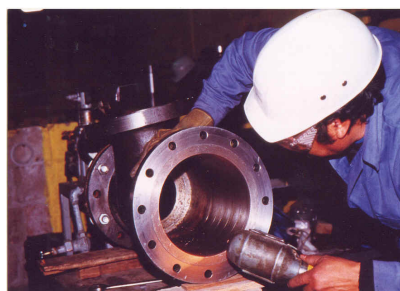


Figura 6



Figura 7

Procedimiento en Caso de Falla

En caso de falla es importante determinar cual es la falla en el check (ver Tabla de Falla 1),

1. En caso de falla por uso en los asientos proceda al Servicio de Mantenimiento, Ajuste. (**1.5.5.P-CHGB3-IT**).
2. En caso de no abrir o cerrar el checks proceda a checar que no tenga objetos o incrustaciones en el interior del check que estén obstruyendo la operación del obturador tipo canasta asiento o proceda al Servicio de Mantenimiento, Ajuste. (**1.5.5.P-CHGB3-IT**).
3. En caso de poro hidrostático en el cuerpo cheque su garantía y proceda a enviar el producto a la fábrica para inspeccionarlo.
4. En caso de que al operar el check no selle se debe cerciorar primero que este instalada correctamente y no al revés de la indicación de la flecha, en caso de estar correctamente instalada quite la presión de la línea y proceda a desensamblar el check, cerciorase que no haya ningún objeto en el interior del mismo que obstruya al obturador tipo canasta asiento. En caso de daño en el asiento proceder a remplazar las piezas dañadas para que el check funcione correctamente. Cerciorarse que no tenga incrustaciones por sarro o partículas del flujo que se puedan acumular en el interior, en caso de manejar partículas sólidas en suspensión del flujo se recomienda instalar un filtro para evitar daños en los asientos y así poder tener una larga durabilidad en el check. En caso de daño por defecto de fabricación dentro de la garantía (**ver 1.5.5.P-G**).

En caso de falla cerciorarse que no haya sido por soldaduras o golpes con martillos o artefactos metálicos en el check. Proceda si no se soldó o golpeo el cuerpo del check o se ocasionó algún daño fuera de la operación normal del mismo a enviar la válvula a la fabrica su inspección y determinación si se encuentra dentro de la garantía (**ver 1.5.5.P-G**). Si el check presenta fugas en los asientos por temperatura se debe cerciorar que este operando dentro de los rangos de temperatura establecidos para su funcionalidad (**1.5.5.P-CHGB3-I**)

Tabla de Falla 1

- 1.- Fuga en el asiento.
- 2.- En caso de no abrir o cerrar el check.
- 3.- En caso poro hidrostático en el cuerpo.
- 4.-Falla por fuga por temperatura.

