

**Válvula Tipo Flujo Libre
Rosca Cuerda Exterior
Modelo VFLR-E
Manual de Producto**

**1.5.5.P-VFLR-E
10/02**

Válvula Tipo Flujo Libre Rosca Cuerda Exterior Modelos VFLR-E

Manual de Producto

Tabla de Contenido

Sección

Especificaciones	1.5.5.P-VFLR-E
Aplicaciones	
Diseño	
Códigos	
Dimensiones	
Tabla de Partes	
Orden de Compra	
Instalación	1.5.5.P-VFLR-E-I
Procedimiento de Instalación	
Información Técnica	1.5.5.P-VFLGR-E-IT
Servicio de Mantenimiento	
Ajuste	
Procedimiento de Chequeo	
Procedimiento en caso de falla	
Garantías	1.5.5.P-G
Lista de Partes	1.5.5.P-VFLR-E-P
Partes de Ensamble	

Válvula Tipo Flujo Libre Rosca Cuerda Exterior Modelos VFLR-E

Especificaciones

Aplicaciones

Referencia figura 1.

El Modelo 1.5.5.P-VFLR-E es de una válvula tipo Flujo Libre vástago cuerda interior de acción simple de apertura o cierre, controlando el paso de los flujos, mediante un obturador tipo disco canasta de libre movimiento que evita que se formen ranuras o canales en los asientos intercambiables sin quitar los cuerpos de la instalación, esta acción es por medio del giro aplicado en el volante que obtura al vástago ascendente y a su vez controla la apertura o cierre de la válvula.

Su control de operación es manual.

Diseño

* Este modelo de válvula Flujo Libre cuerda interior permite hacer el reempacado de los asientos sin quitar los cuerpos de la instalación sin necesidad de ajustes o selladores, el tiempo de mantenimiento es de 10 a 15 minutos.

* La válvula Flujo Libre cuerda interior cuenta con un sello interior entre el soporte o bonete y el vástago ascendente permitiendo un sello perfecto entre ambas partes, por tal motivo se puede hacer el reempacado de los estoperos estando la válvula **totalmente abierta** sin tener fugas al exterior.

* En las válvulas Flujo Libre cuerda interior se pueden intercambiar las piezas entre si, creando diferentes tipos de válvulas.

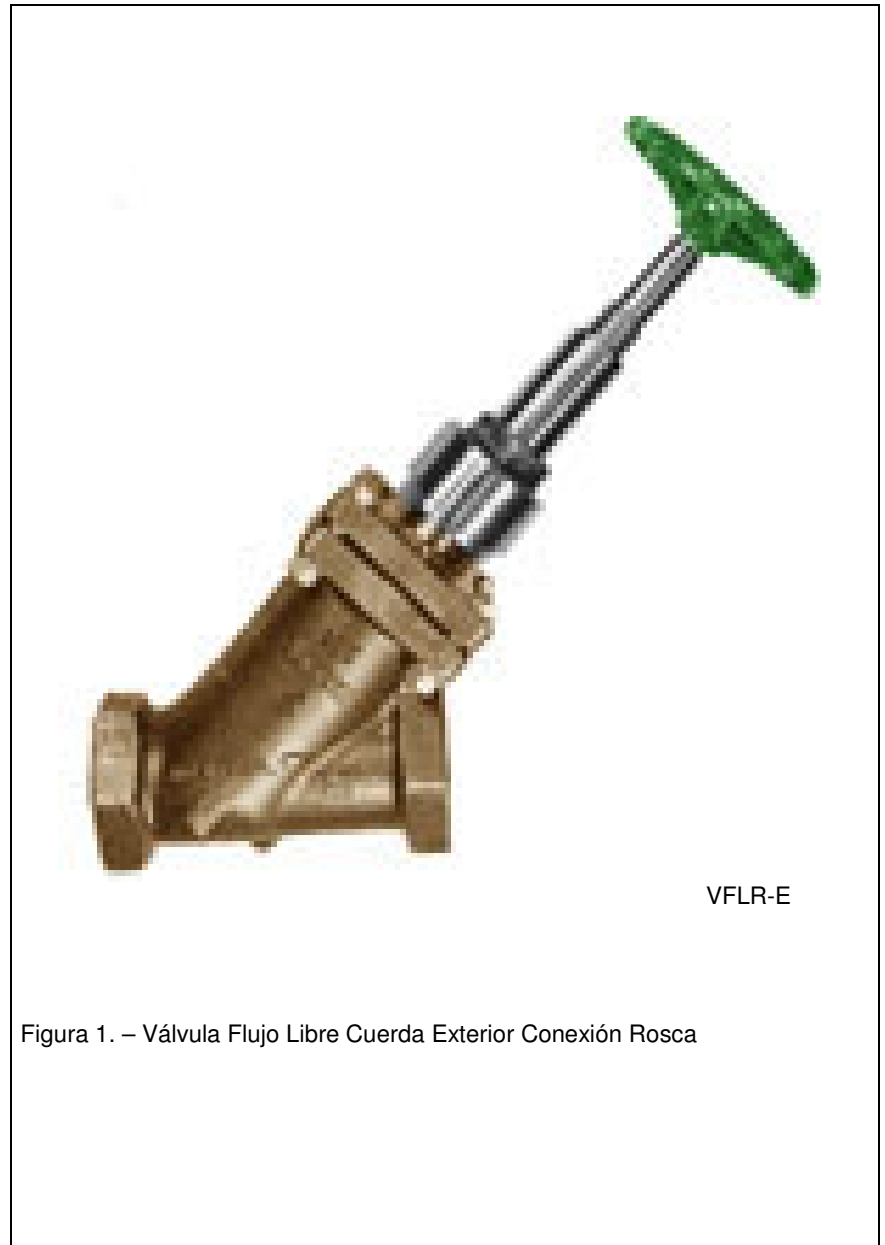
* Este modelo de válvula se puede convertir en check en caso de emergencia solo con desconectar el obturador tipo disco canasta del vástago ascendente.

* Sólido diseño y construcción robusta para soportar presiones de 300 # lbs vapor o 600 # lbs. agua.

* Fácil forma de mantenimiento.

* Mantenimiento en nuestra planta.

* No se necesitan herramientas especiales ni necesidad de maquinariar las piezas para su reparación.



Especificaciones

Condiciones de Operación:

Operación La operación de apertura o cierre de la válvula es manual haciendo girar el volante de derecha a izquierda o viceversa.

Temperatura de Operación -- 10 C° a 210 C° (14 F° a 410 F°)

Presión de Prueba 42 Kg. el asiento y 84 Kg. toda la válvula.

Materiales de Fabricación

Cuerpo
Soporte
Tuerca Cuerda Exterior
Prensa Estopa

Bronce

Vástago
Obturador Disco Canasta

Acero Inoxidable

Asiento (según su uso puede ser de neopreno, acero Inox. Bronce, etc.)
Empaque
Anillo Vástago
Estoperos

Tuerca Asiento

Teflón Virgen

Latón

Volante

Zamac

Tuerca Cap

Acero (Grado # 5)

Tabla 1-VGR- E Modelos

012	VFLR-I-
034	VFLR-I-
100	VFLR-I-
114	VFLR-I-
112	VFLR-I-
200	VFLR-I-
212	VFLR-I-
300	VFLR-I-

Códigos de Siglas

V	Válvula
FL	Flujo Libre
R	Rosca
B1	Bridas 150 #
B3	Bridas 300 #
E	Vástago C / Exterior

Código de Materiales

01	Bronce
02	Latón
03	CF8
04	CF8L
05	CF8M
06	CF8ML
07	Alloy 20
08	Hastelloy B
09	Hastelloy C
10	Inconel
11	Monel
12	W.C.B Grado A-216
13	Hierro Colado
14	Aluminio
16	Fierro
17	Zamac
33	Teflón Virgen

Dimensiones

VALVULA FLUJO LIBRE				Y PATTERN VALVE			
PULGADAS INCHES	ROSCA THREADED	BRIDAS SOLDABLE WELDED	BRIDAS FLANGED 150	BRIDAS FLANGED 300	BRIDAS FLANGED 150	BRIDAS FLANGED 300	
A	B	B	B	B	C	C	
3/8							
1/2	3 3/8	3 3/8	5 3/8	5 1/2	7/16	9/16	
3/4	3 5/8	3 5/8	6 3/8	6 1/2	1/2	5/8	
1	5 1/8	5 1/8	6 3/4	7	9/16	11/16	
1 1/4	5 1/8	5 1/8			5/8	3/4	
1 1/2	5 3/8	5 3/8	8 1/8	8 3/8	11/16	13/16	
2	7	7	9 7/8	10 1/8	3/4	7/8	
2 1/2	8 3/4	8 3/4	11	11 1/4	7/8	1	
3	9 3/8	9 3/8	12 1/8	12 1/2	15/16	1 1/8	
		BRIDAS FLANGED 150	BRIDAS FLANGED 300	VOLANTE WHEEL	CENTRO/ALTURA CENTER/TOP	PESO WEIGHT	
A	D	D	E	F	R/S LBS.	150 LBS.	300 LBS.
3/8							
1/2	3 1/2	3 3/4		6	4.188	7.054	7.716
3/4	3 7/8	4 5/8		6 1/4	5.291	8.818	9.479
1	4 1/4	4 7/8		8 1/8	8.377	12.786	15.432
1 1/4	4 5/8	5 1/4		9 3/8	10.141		
1 1/2	5	6 1/8		9 1/2	13.227	19.400	26.676
2	6	6 1/2		13	21.605	32.848	37.478
2 1/2	7	7 1/2		13 1/2	37.919	48.722	51.808
3	7 1/2	8 1/4		14	46.297	57.320	66.138

A-DIAM.FLUJO B-CARA/CARA C-ESPESOR D-DIAM.BRIDA E-VOLANTE F-CENTRO-ALTURA
 A-DIAMETER B-FACE-FACE C-THICKNESS D-FLANGES DIAM. E-WHEEL F-CENTER-TOP

Orden de Compra

CVI

México, D.F.
 Tel: (52) (55) 50-49-31-77 al 80
 Tel/Fax: (52) (55) 50-49-22-54 y 50-49-22-60

Para mayor información, contacte con nuestros distribuidores autorizados CVI CENTER División México, o en nuestras paginas en www.chaul.net

Tabla de Partes

Código de Pieza

1.- Anillo Vástago Cuerda Exterior	Medida – AVE - 33
2.- Asiento	Medida – AM -33
9.- Cuerpo Flujo Libre	Medida – CGR,B1,B3 -
11.- Disco Canasta	Medida – DC – 03
13.- Empaque	Medida – EM – 33
15.- Estoperos	Medida – ESE - 33
21.- Prensa Estopa Cuerda Exterior	Medida – PEE – 33
23.- Soporte Cuerda Exterior	Medida – SGE,B1,B3 - 01
28.- Tornillos	Medida – TOR – 02
29.- Tuerca Asiento	Medida – TA - 02
30.- Tuerca Cap	Medida – TCAP – 16
32.- Tuerca Cuerda Exterior	Medida – TE - 01
36.- Vastagazo Cuerda Exterior	Medida – VGE,B1,B3 – 03
38.- Volante	Medida – V – 17
	* Medida – Identificación de la medida de la válvula

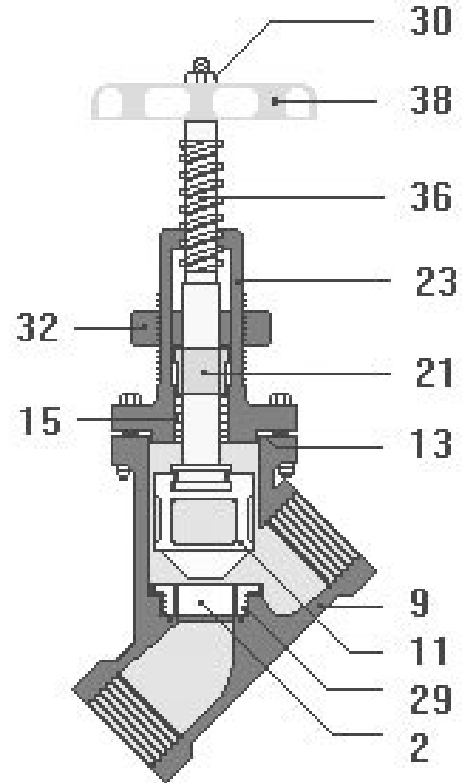


Figura 1

Válvula Tipo Flujo Libre Rosca Cuerda Exterior Modelos VFLR-E

Instalación

Procedimiento de Instalación

Equipo que se necesita

- * 2 Llaves Stilson, Llaves Españolas o Estrías.
- * Cinta de Teflón, o Sellador para Tubería.
- * Cepillo para limpiar la tubería.

Procedimiento para la instalación

Para llevar a cabo la instalación de la válvula se debe de cerciorarse que la tubería este libre de impurezas tales como rebabas, soldadura o impurezas que se puedan incrustar en los asientos de la válvula. Figura 2

Se debe de tomar la válvula y atornillarla según la conexión de la válvula (R – Rosca, B1- Bridas 150 Lbs., B3 – Bridas 300 Lbs.) (ver Figura 3), en la instalación en dirección de la flecha indicada en el cuerpo de la válvula **Figura 1** que indica el sentido del flujo.

Este diseño de válvula tipo Flujo Libre es de operación vertical, horizontal o de 45°, por su diseño evita la caída de presión debido a su diseño interior ver Figura 4.

Este tipo de válvula sustituye a las válvulas de compuesta, mariposa o bola según la aplicación ya que este diseño permite sellos herméticos con asientos intercambiables

Peligro

En caso de instalarse al revés la válvula cuando se cierre la válvula quedara presurizada y no se podrá abrir y se corre el riesgo de explosión o reventamiento de las tuberías por exceso de presión además del daño en los equipos generadores de presión y bombeo de l flujo.



Figura 2



Figura 3

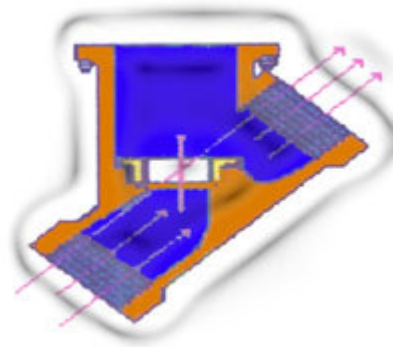


Figura 4

Válvula Tipo Flujo Libre Rosca Cuerda Exterior Modelos VFLR-E

Información Técnica

Información Técnica

La operación principal de la válvula es controlar el paso de los flujos a manejar, sin importar cuanto se abra o cierre la válvula, dentro de la presión de trabajo a la que esta diseñada. (ver Presión de Prueba en la sección **1.5.5.P-VFLR-E**). La operación de apertura y cierre de la válvula se debe a la apertura o cierre del obturados tipo disco canasta contra el asiento, el obturador gira con el paso de los flujos según al apertura de la válvula generando una auto limpieza interior de la misma, evitando de esta manera la formación de ranuras o canales en el obturador tipo canasta ni en los asientos de la válvula. Nuestras Válvulas, están especialmente diseñadas para usarse en cualquier aplicación otorgando la más amplia Garantía a Nivel Mundial. CVI fabrica todos sus productos bajo Patentes y Tecnología Propia, Registrados a Nivel Internacional, por tal motivo nos hace altamente competitivos a Nivel Internacional. CVI prueba todos los productos individualmente a la presión de trabajo (ver Figura 6) (ver Presión de Prueba en la sección **1.5.5.P-VFLR-E**).

Las válvulas CVI están diseñadas para ofrecer sellos herméticos "0" Fugas, en asientos y estoperos, siempre y cuando se opere de manera adecuada y dentro de las temperaturas a la que fue diseñada (ver temperatura de Uso en la sección **1.5.5.P-VFLR-E**), nuestros materiales son de la mas Alta Calidad. Nuestro departamento de Control de Calidad inspecciona cada una de las piezas para cerciorarse que coinciden con las normas establecidas por CVI y así poder ofrecer una ínter cambiabilidad de piezas sin necesidad de ajuste alguno (ver Figura 4 y 5). Nuestros diseños de partes nos permiten generar diferentes tipos de válvulas dentro de la misma medida solo intercambiando sus partes, debido a esto se pueden generar mas de 300 tipos de válvulas diferentes de válvulas dentro de la misma medida solo intercambiando sus partes, debido a esto se pueden generar mas de 300 tipos de válvulas diferentes. (ver Figura 7)

En caso de necesidad de convertir una válvula en check solo se tiene que desconectar el obturador del vástago y volver a ensamblar la válvula dejándola totalmente abierta y de esta manera podrá operar en caso de emergencia como check, luego se intercambian las piezas necesarias y se convertirá en check. Se debe cerciorar que la dirección del flujo sea la misma dirección de la flecha CVI indicada en el cuerpo de la válvula, ya que en caso de que la instale a través la válvula quedaran presurizada y no se podrá abrir generando un peligro de incremento de presión en la línea y por consiguiente un **accidente** o **explosión**, recomendamos que siempre se cercioren que los productos CVI operen dentro de las condiciones de uso estipuladas en nuestras hojas técnicas.



Figura 4



Figura 5

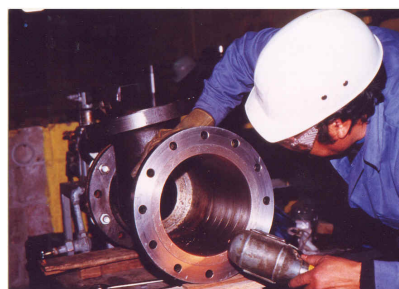


Figura 6

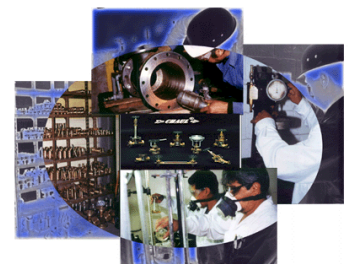


Figura 7

Procedimiento en Caso de Falla

En caso de falla es importante determinar cual es la falla en la válvula (ver Tabla de Falla 1),

1. En caso de falla por uso en los asientos proceda al Servicio de Mantenimiento, Ajuste. (**1.5.5.P-VFLR-E-IT**).
2. En caso de fuga en estoperos proceda al Servicio de Mantenimiento, Ajuste. (**1.5.5.P-VFLR-E-IT**).
3. En caso de fuga entre el soporte o bonete se debe inspeccionar si el empaque no se encuentra dañado o fuera de posición.
4. En caso de que al operar la válvula no se pueda abrir o cerrar se debe cerciorar primero que este instalada correctamente y no al revés de la indicación de la flecha, en caso de estar correctamente instalada quite la presión de la línea y proceda a desensamblar la válvula, cerciorase que no haya ningún objeto en el interior de la válvula que obstruya al obturador tipo disco canasta, proceda a desensamblar el vástago del soporte o bonete y ver si la cuerda del vástago o del soporte o bonete no están dañadas. En caso de daño en las cuerdas proceder a remplazar las piezas dañadas para que la válvula funcione correctamente. Cerciorarse que no tenga incrustaciones por sarro o partículas del flujo que se puedan acumular en la cuerda en caso de manejar partículas sólidas en suspensión del flujo se recomienda cambiar el diseño de la válvula a válvula Flujo Libre cuerda exterior para evitar daños en la cuerda ascendente de la válvula. En caso de daño por defecto de fabricación dentro de la garantía (**ver 1.5.5.P-G**).
5. En caso de fuga en alguna parte del cuerpo o el soporte cerciorarse que no haya sido por soldaduras o golpes con martillos o artefactos metálicos a la válvula, en caso de fuga proceda a cambiar la válvula de inmediato. Proceda si no se soldó o golpeo el cuerpo de la válvula o se ocasionó algún daño fuera de la operación normal de la válvula a enviar la válvula a la fabrica su inspección y determinación si se encuentra dentro de la garantía (**ver 1.5.5.P-G**).
6. Si la válvula presenta fugas en los asientos estoperos o empaques por temperatura se debe cerciorar que la válvula este operando dentro de los rangos de temperatura establecidos para su funcionalidad (**1.5.5.P-VFLR-E**)

Tabla de Falla 1

- 1.- Fuga en el asiento.
- 2.- Fuga en los estoperos.
- 3.- Fuga entre el cuerpo y soporte
- 4.- En caso de no abrir o cerrar la válvula.
- 5.- En caso poro hidrostático en el cuerpo o soporte.
- 6.-Falla por fuga por temperatura.

