

**Válvula Tipo Globo  
Bridas 150 # - Cuerda Exterior  
Modelo VGB1-E  
Manual de Producto**

**1.5.5.P-VGB1-E  
10/02**

---

## Válvula Tipo Globo Bridas 150 # - Cuerda Exterior Modelos VGB1-E

## Manual de Producto

### Tabla de Contenido

### Sección

---

<b>Especificaciones</b> .....	<b>1.5.5.P-VGB1-E</b>
Aplicaciones	
Diseño	
Códigos	
Dimensiones	
Tabla de Partes	
Orden de Compra	
<b>Instalación</b> .....	<b>1.5.5.P-VGB1-E-I</b>
Procedimiento de Instalación	
<b>Información Técnica</b> .....	<b>1.5.5.P-VGB1-E-IT</b>
Servicio de Mantenimiento	
Ajuste	
Procedimiento de Chequeo	
Procedimiento en caso de falla	
<b>Garantías</b> .....	<b>1.5.5.P-G</b>
<b>Lista de Partes</b> .....	<b>1.5.5.P-VGB1-E-P</b>
Partes de Ensamble	

---

## Válvula Tipo Globo Bridas 150 # - Cuerda Exterior Modelos VGB1-E

## Especificaciones

### Aplicaciones

\*

Cuerpo de Válvula Opcional Roscada NPT, Bridas 150 lbs, 300 lbs y Soldable. Las Válvulas CVI cumplen con las Normas ANSI, ASME y ASTM estándares Cv (en U.S. galones/min.)

Referencia figura 1.

El Modelo 1.5.5.P-VGB1-E, es de una válvula tipo globo vástago cuerda interior de acción simple de apertura o cierre, controlando el paso de los flujos, mediante un obturador tipo disco canasta de libre movimiento que evita que se formen ranuras o canales en los asientos intercambiables sin quitar los cuerpos de la instalación, esta acción es por medio del giro aplicado en el volante que obtura al vástago ascendente y a su vez controla la apertura o cierre de la válvula.

Su control de operación es manual.

### Diseño

\* Este modelo de válvula globo cuerda interior permite hacer el reempacado de los asientos sin quitar los cuerpos de la instalación sin necesidad de ajustes o selladores, el tiempo de mantenimiento es de 10 a 15 minutos.

\* La válvula globo cuerda interior cuenta con un sello interior entre el soporte o bonete y el vástago ascendente permitiendo un sello perfecto entre ambas partes, por tal motivo se puede hacer el reempacado de los estoperos estando la válvula **totalmente abierta** sin tener fugas al exterior.

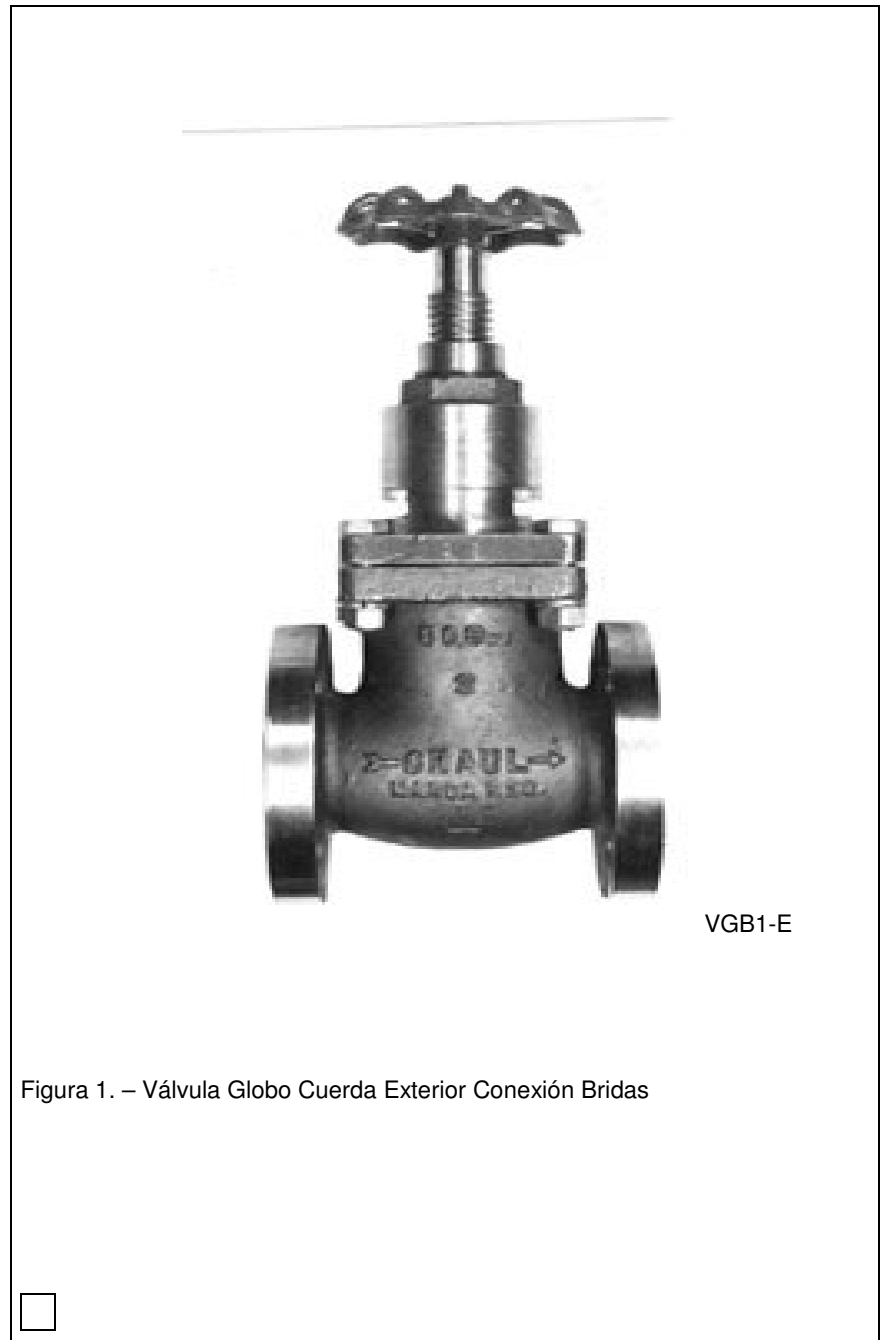
\* En las válvulas globo cuerda interior se pueden intercambiar las piezas entre si, creando diferentes tipos de válvulas.

\* Este modelo de válvula se puede convertir en check en caso de emergencia solo con desconectar el obturador tipo disco canasta del vástago ascendente.

\* Aplicación de Documento, Última Rev.:  
\* 01-01-2002

Tipo:

- Válvulas Globo Tipo Horizontal.
- Rango Presión temperatura:
- 300 psig vapor, 600 agua @ minus -301 F° / -185 C° Máx. Temperatura: 410 F° / 210 C°
- Medidas: NPS 3/8" a 6"



VGB1-E

Figura 1. – Válvula Globo Cuerda Exterior Conexión Bridas

## Especificaciones

### Condiciones de Operación:

Versión Standard

**Operación** La operación de apertura o cierre de la válvula es manual haciendo girar el volante de derecha a izquierda o viceversa.

**Temperatura de Operación** -- 10 C° a 210 C° ( 14 F° a 410 F° )

**Presión de Prueba** 42 Kg. el asiento y 84 Kg. toda la válvula.

### Materiales de Fabricación

**Cuerpo  
Soporte**

Bronce

**Vástago  
Obturador Disco Canasta**

Acero Inoxidable 304

**Asiento  
Empaque  
Anillo Vástago  
Estoperos**

Teflón Virgen

**Tuerca Asiento  
Tuerca Chica  
Prensa Estopa**

Latón

**Volante**

Zamak

**Tuerca Cap**

Acero (Grado # 5)

**Peso**

Modelo	Peso Lbs.	Peso Kg.
--------	-----------	----------

## Tabla 1-VGB1- I

**Medida Modelos**

038	038-VGB1-E-
012	012-VGB1-E-
034	034-VGB1-E-
100	100-VGB1-E-
114	114-VGB1-E-
112	112-VGB1-E-
200	200-VGB1-E-
212	212-VGB1-E-
300	300-VGB1-E-
600	600-VGB1-E-

### Códigos de Siglas

V	Válvula
G	Globo
R	Rosca
B1	Bridas 150 #
B3	Bridas 300 #
I	Vástago C / Interior

### Código de Materiales

01	Bronce SAE-64
02	Latón ( 360 )
03	Inox. 304 ( CF8 )
04	Inox. 304L ( CF8L )
05	Inox. 316 ( CF8M )
06	Inox. 316 L ( CF8ML )
07	Alloy 20
08	Hastelloy B
09	Hastelloy C
10	Inconel
11	Monel
12	Inox. 308
14	Inox 410 (ACI-CF20)
15	Inox 410 (ACI-CD15)
24	Acero W.C.B. A-216
32	Zamac
33	Teflón ( D-570 )
34	Neopreno
35	Buna-N
36	Nylon
38	Grafito

**Dimensiones**

**VALVULA GLOBO GLOBE VALVE**

PULGADAS INCHES	ROSCA THREADED	BRIDAS SOLDABLE WELDED	BRIDAS FLANGED 150	BRIDAS FLANGED 300	BRIDAS FLANGED 150	BRIDAS FLANGED 300
A	B	B	B	B	C	C
3/8	2 5/8	2 5/8				
1/2	3	3	4 3/8	6 1/8	7/16	9/16
3/4	3 5/8	3 5/8	4 7/8	5 1/4	1/2	5/8
1	4 1/8	4 1/8	5	8	9/16	11/16
1 1/4	4 7/8	4 7/8	6 3/8	6 1/2	5/8	3/4
1 1/2	5 1/4	5 1/4	6 1/2	9 1/4	11/16	13/16
2	6 1/2	6 1/2	9 3/8	10 1/2	3/4	7/8
2 1/2	7 1/4	7 1/4	7 1/8	7 3/8	7/8	1
3	8	8	8 3/8	8 7/8	15/16	1 1/8

	BRIDAS FLANGED 150	BRIDAS FLANGED 300	VOLANTE WHEEL	CENTRO/ALTURA CENTER/TOP	R/S	PESO WEIGHT	
A	D	D	E	F	LBS.	150 LBS.	300 LBS.
3/8			2	4 7/8	1.719		
1/2	3 1/2	3 3/4	2 1/4	7 1/2	2.976	7.716	8.598
3/4	3 7/8	4 5/8	2 1/4	7 1/2	4.409	9.700	10.582
1	4 1/4	4 7/8	3 1/2	8 1/2	6.613	12.566	16.975
1 1/4	4 5/8	5 1/4	3 1/2	9	9.700	16.314	20.943
1 1/2	5	6 1/8	3 3/4	9 1/2	11.023	20.943	25.353
2	6	6 1/2	4	12 1/2	18.518	33.510	42.328
2 1/2	7	7 1/2	5 1/2	14 3/4	42.769	39.462	58.422
3	7 1/2	8 1/4	5 1/2	15	48.501	61.068	71.209

A-DIAM. FLUJO B-CARA/CARA C-ESPEJOR D-DIAM. BRIDA E-VOLANTE F-CENTRO-ALTURA  
 A-DIAMETER B-FACE-FACE C-THICKNESS D-FLANGES DIAM. E-WHEEL F-CENTER-TOP

**Orden de Compra**

**CVI**

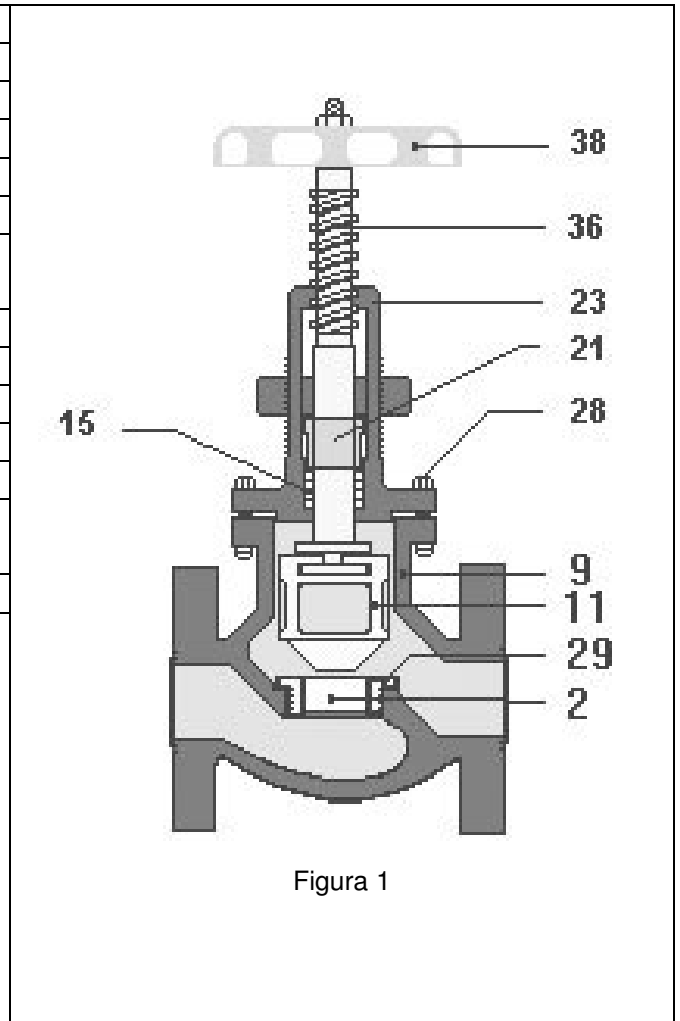
México, D.F.  
 Tel: (52) (55) 50-49-31-77 al 80  
 Tel/Fax: (52) (55) 50-49-22-54 y 50-49-22-60

Para mayor información, contacte con nuestros distribuidores autorizados CVI CENTER División México, o en nuestras paginas en [www.chaul.net](http://www.chaul.net)

**Tabla de Partes**

**Código de Pieza**

1.- Anillo Vástago Cuerda Exterior	Medida – AVE - 33
2.- Asiento	Medida – AM -33
9.- Cuerpo Globo	Medida – CGR,B1,B3-01
11.- Disco Canasta	Medida – DC –CF8
13.- Empaque	Medida – EM –33
15.- Estoperos Cuerda Exterior	Medida – ESE - 33
21.- Prensa Estopa Cuerda Exterior	Medida – PEE– 33
23.- Soporte Cuerda Exterior	Medida – SGR,B1,B3 - 01
28.- Tornillos	Medida – TOR – 24
29.- Tuerca Asiento	Medida – TCAP - 16
30.- Tuerca Cap	Medida – TC –02
31.- Tuerca Cuerda Exterior	Medida – TCE –01
36.- Vástago Cuerda Exterior	Medida – VGER,B1,B3 – 03
38.- Volante	Medida – V - 17
	* Medida – Identificación de la medida de la válvula



**Tipo de Actuador:**

El Obturador esta fabricado en Acero Inoxidable y los aditamentos se adaptan fácilmente sin ajuste alguno, además trabaja libremente dentro del cuerpo del Check. ( Opcional tipo aguja )

**Operación principal:**

Los flujos de los procesos que pasan através de la válvula CVI fluyen en la dirección indicada en la flecha ubicada en el cuerpo. El obturador controla el flujo que pasa a través del la válvula regulándolo automáticamente sin necesidad de ajuste o calibración.

**Acción de cierre:**

Las Válvulas CVI cierran o abren manualmente controlando la presión y cantidad del flujo. Nuestros productos se garantizan por los sellos herméticos “ 0 ” fugas



Figura 4



Figura 5

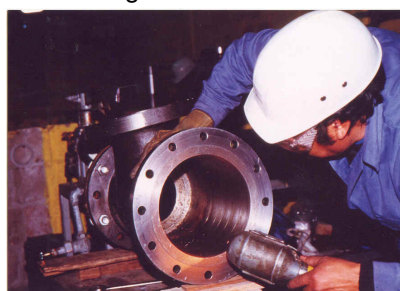


Figura 6



Figura 7

## Válvula Tipo Globo Bridas 150 # - Cuerda Exterior Modelos VGB1-E

## Instalación

### Procedimiento de Instalación

#### Equipo que se necesita

- \* 2 Llaves Stilson, Llaves Españolas o Estrías.
- \* Cinta de Teflón, o Sellador para Tubería.
- \* Cepillo para limpiar la tubería.

#### Procedimiento para la instalación

Para llevar a cabo la instalación de la válvula se debe de cerciorarse que la tubería este libre de impurezas tales como rebabas, soldadura o impurezas que se puedan incrustar en los asientos de la válvula. Figura 2

Se debe de tomar la válvula y atornillarla según la conexión de la válvula ( ver Siglas ) ( ver Figura 3 ), en la instalación en dirección de la flecha indicada en el cuerpo de la válvula Figura 1 que indica el sentido del flujo.

#### Peligro

En caso de instalarse al revés la válvula cuando se cierre la válvula quedara presurizada y no se podrá abrir y se corre el riesgo de explosión o reventamiento de las tuberías por exceso de presión además del daño en los equipos generadores de presión y bombeo de l flujo.

Este diseño de válvula tipo globo es de operación horizontal y en caso de instalarse en forma vertical o de 45° se generara caída de presión debido a su diseño interior ver Figura 4.

Bajo la influencia de las operaciones de temperatura los materiales sufren cambios, por eso CVI combina diferentes materiales para una perfecta operación de sus Productos. Por esa razón CVI incluye una gama de productos diferentes para todo tipo de uso, variando material según las formas de información técnica.

Nuestros diseños siempre cuentan con un diseño para fácil mantenimiento y ensamblaje, además de contar con el único servicio a nivel Mundial de MANTENIMIENTO EN NUESTRA PLANTA y garantizando después de su reparación la garantía original. Los Productos CVI son suficientemente resistentes a las pruebas mecánicas y desgastes químicos.

Las Válvulas garantizan un sello suave con PTFE y con la opción de sellos metálicos según el flujo a manejar y temperatura.

#### Válvula Globo Horizontal :

Válvulas Globo Tipo Horizontal, se instala fácilmente en cualquier tipo de línea, dentro de las dimensiones nominales y presiones estándares PN 16...40 ANSI Clase 150 & 300, Medida Nominal DN 10...150 ( 3/8" ...6" ), Rango de Temperatura ( -185 C° to 210 C° )



Figura 2



Figura 3



Figura 4

# Válvula Tipo Globo

## Bridas 150 # - Cuerda Exterior

### Modelos VGB1-E

## Información Técnica

### Información Técnica

La operación principal de la válvula es controlar el paso de los flujos a manejar, sin importar cuanto se abra o cierre la válvula, dentro de la presión de trabajo a la que esta diseñada. ( ver Presión de Prueba en la sección **1.5.5.P-VGB1-E** ). La operación de apertura y cierre de la válvula se debe a la apertura o cierre del obturados tipo disco canasta contra el asiento, el obturador gira con el paso de los flujos según al apertura de la válvula generando una auto limpieza interior de la misma, evitando de esta manera la formación de ranuras o canales en el obturador tipo canasta ni en los asientos de la válvula. Nuestras Válvulas, están especialmente diseñadas para usarse en cualquier aplicación otorgando la mas amplia Garantía a Nivel Mundial. CVI fabrica todos sus productos bajo Patentes y Tecnología Propia, Registrados a Nivel Internacional, por tal motivo nos hace altamente competitivos a Nivel Internacional. CVI prueba todos los productos individualmente a la presión de trabajo ( ver Figura 6 ) ( ver Presión de Prueba en la sección **1.5.5.P-VGB1-E**).

Las válvulas CVI están diseñadas para ofrecer sellos herméticos "0" Fugas, en asientos y estoperos, siempre y cuando se opere de manera adecuada y dentro de las temperaturas a la que fue diseñada ( ver temperatura de Uso en la sección **(1.5.5.P-VGB1-E)** ), nuestros materiales son de la mas Alta Calidad. Nuestro departamento de Control de Calidad inspecciona cada una de las piezas para cerciorarse que coinciden con las normas establecidas por CVI y así poder ofrecer una ínter cambiabilidad de piezas sin necesidad de ajuste alguno ( ver Figura 4 y 5 ). Nuestros diseños de partes nos permiten generar diferentes tipos de válvulas dentro de la misma medida solo intercambiando sus partes, debido a esto se pueden generar mas de 300 tipos de válvulas diferentes de válvulas dentro de la misma medida solo intercambiando sus partes, debido a esto se pueden generar mas de 300 tipos de válvulas diferentes. ( ver Figura 7 )

En caso de necesidad de convertir una válvula en check solo se tiene que desconectar el obturador del vástago y volver a ensamblar la válvula dejándola totalmente abierta y de esta manera podrá operar en caso de emergencia como check, luego se intercambian las piezas necesarias y se convertirá en check. Se debe cerciorar que la dirección del flujo sea la misma dirección de la flecha CVI indicada en el cuerpo de la válvula, ya que en caso de que la instale a través la válvula quedaran presurizada y no se podrá abrir generando un peligro de incremento de presión en la línea y por consiguiente un **accidente** o **explosión**, recomendamos que siempre se cercioren que los productos CVI operen dentro de las condiciones de uso estipuladas en nuestras hojas técnicas.

El obturador determina la posición de apertura o cierre según la presión del flujo que se este ocupando, y sella herméticamente contra un asiento de PTFE intercambiable en el cuerpo sin necesidad de quitar los cuerpos de la instalación, simplemente aflojando la tuerca asiento que lo sujeta. (No se necesitan selladores o ajuste alguno para su mantenimiento máximo de 10 a 15 min.).

Las Válvulas están diseñadas de acuerdo a las Normas y Diseños de los productos CVI y se pueden combinar con otros aditamentos para ensamblar diferentes Tipos de Productos para otras aplicaciones sin necesidad de ajuste alguno. Todo esto debido a la Alta Tecnología de los productos CVI. Las partes se pueden intercambiar entre si con otros aditamentos CVI, lo que garantiza que nunca se tira un producto CVI a la chatarra, siempre tienen reparación a bajo costo y se modifica según las necesidades de la Industria.

Las Válvulas CVI se pueden usar en temperaturas Criogénicas o Altas Temperaturas, simplemente variando el tipo de materiales según sea el caso.

Las Válvulas CVI se fabrican en medidas desde 1/2" a 6" nominales para baja o alta presión en procesos de plantas de ingeniería y generan una buena distribución en el control de flujos, en conexiones Rosca, Bridas 150 y 300 lbs.

Las Válvulas CVI están diseñadas para usarse en posición Horizontal, se usan en cualquier tipo de flujo a manejar, por su diseño hay caída de presión.

## Procedimiento en Caso de Falla

En caso de falla es importante determinar cual es la falla en la válvula ( ver Tabla de Falla 1 ),

1. En caso de falla por uso en los asientos proceda al Servicio de Mantenimiento, Ajuste. ( **1.5.5.P-VGB1-E-IT** ).
2. En caso de fuga en estoperos proceda al Servicio de Mantenimiento, Ajuste. ( **1.5.5.P-VGB1-E-IT** ).
3. En caso de fuga entre el soporte o bonete se debe inspeccionar si el empaque no se encuentra dañado o fuera de posición.
4. En caso de que al operar la válvula no se pueda abrir o cerrar se debe cerciorar primero que este instalada correctamente y no al revés de la indicación de la flecha, en caso de estar correctamente instalada quite la presión de la línea y proceda a desensamblar la válvula, cerciorase que no haya ningún objeto en el interior de la válvula que obstruya al obturador tipo disco canasta, proceda a desensamblar el vástago del soporte o bonete y ver si la cuerda del vástago o del soporte o bonete no están dañadas. En caso de daño en las cuerdas proceder a remplazar las piezas dañadas para que la válvula funcione correctamente. Cerciorarse que no tenga incrustaciones por sarro o partículas del flujo que se puedan acumular en la cuerda en caso de manejar partículas sólidas en suspensión del flujo se recomienda cambiar el diseño de la válvula a válvula globo cuerda exterior para evitar daños en la cuerda ascendente de la válvula. En caso de daño por defecto de fabricación dentro de la garantía ( **ver 1.5.5.P-G** ).
5. En caso de fuga en alguna parte del cuerpo o el soporte cerciorarse que no haya sido por soldaduras o golpes con martillos o artefactos metálicos a la válvula, en caso de fuga proceda a cambiar la válvula de inmediato. Proceda si no se soldó o golpeo el cuerpo de la válvula o se ocasionó algún daño fuera de la operación normal de la válvula a enviar la válvula a la fabrica su inspección y determinación si se encuentra dentro de la garantía ( **ver 1.5.5.P-G** ).
6. Si la válvula presenta fugas en los asientos estoperos o empaques por temperatura se debe cerciorar que la válvula este operando dentro de los rangos de temperatura establecidos para su funcionalidad ( **1.5.5.P-VGB1-E** )

\* Fácil forma de mantenimiento.

\* Mantenimiento en nuestra planta.

\* No se necesitan herramientas especiales ni necesidad de maquinas para las piezas para su reparación.

\* El Cuerpo ( 9 ) y el soporte o bonete ( 23 ) están fabricados según las especificaciones de uso Proporcionadas por el Usuario, teniendo en cuenta que los material de fabricación van de Acuerdo a su uso y temperatura.

Tabla de Falla 1

- 1.- Fuga en el asiento.
- 2.- Fuga en los estoperos.
- 3.- Fuga entre el cuerpo y soporte
- 4.- En caso de no abrir o cerrar la válvula.
- 5.- En caso poro hidrostático en el cuerpo o soporte.
- 6.-Falla por fuga por temperatura.

